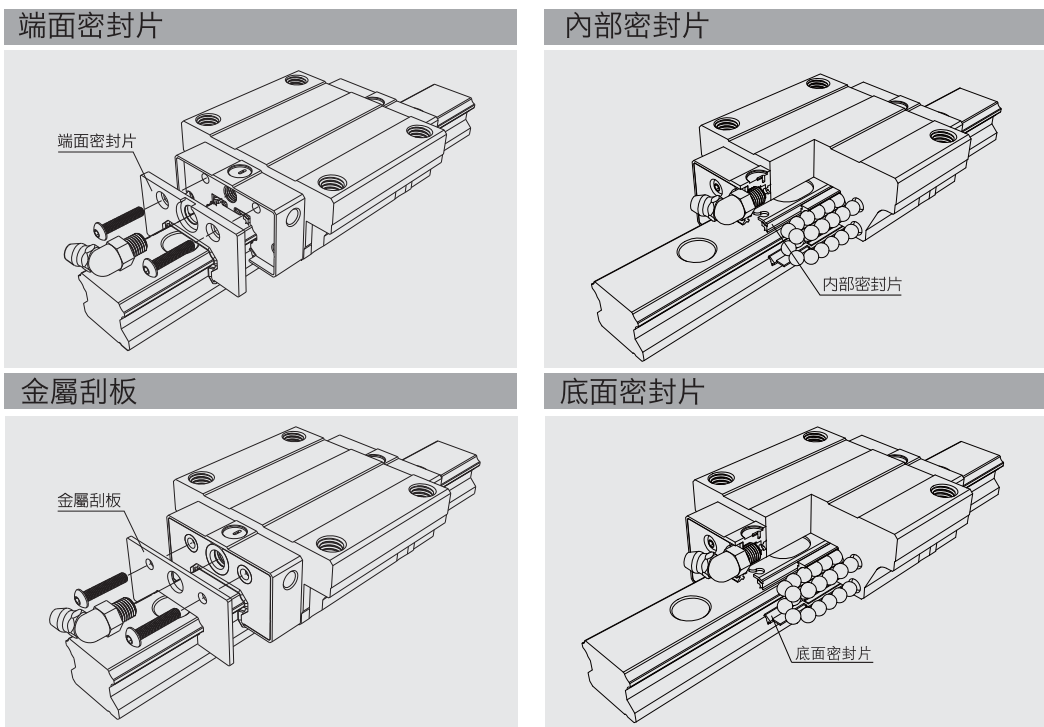


防塵

(1) 防塵配件

LMG系列提供多種防塵配件組合，以防止滑塊運行時異物侵入內部。



(2) 防塵配件代碼

防塵配件的選用，請參照代碼表說明，訂貨時請註明。

代碼	防塵配件	代碼	防塵配件
無記號	兩端各一片金屬刮板	ZZ	SS+兩端各一片金屬刮板
UU	兩端各一片端面密封片	DD	兩端各兩片端面密封片+底面密封片+內部密封片
SS	兩端各一片端面密封片+底面密封片+內部密封片	KK	DD+兩端各一片金屬刮板

(3) 防塵配件種類與標準滑塊總長之增加值

各型號滑塊總長度會因選用防塵配件的種類不同而有所增減，請參照下列表格。

型號	無記號	UU	SS	ZZ	DD	KK
LMG 15	—	—	—	3	6	9
LMG 20	—	—	—	3	6	9
LMG 25	—	—	—	3	6	9
LMG 30	—	—	—	3	6	9
LMG 35	—	—	—	3	6	9
LMG 45	—	—	—	3	6	9